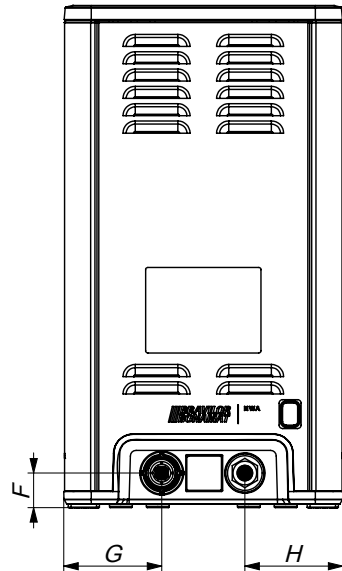
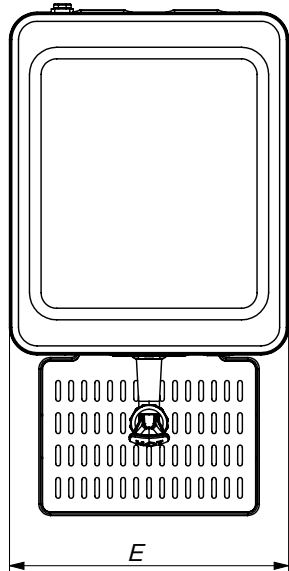
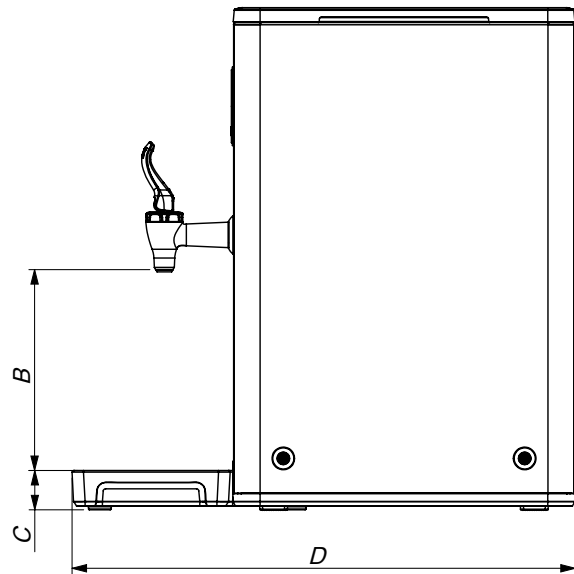
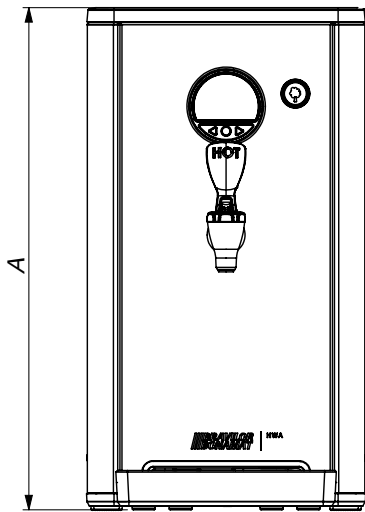


HWA / HWA D



Ref./mm	HWA 6	HWA 6D	HWA 14	HWA 14D	HWA 21
A.	435		500		635
B.	170	140	170	140	200
C.	35		35		35
D.	435		560		560
E.	240		240		240
F.	30		30		30
G.	85		85		85
H.	85		85		85